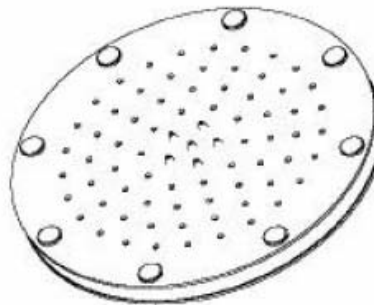
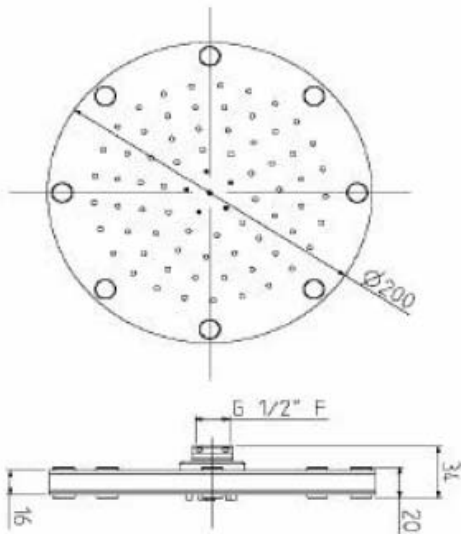


<b>VISENTIN S.p.A.</b>	<b>SCHEDA TECNICA / TECHNICAL DATASHEET</b>
------------------------	---

CODICE PRODOTTO: <b>SOFDX188</b> PART NUMBER:	DESCRIZIONE: <b>SPAZIO - SOFFIONE Ø200mm</b> DESCRIPTION: <b>SPAZIO - SHOWER HEAD Ø200mm</b>
--	---

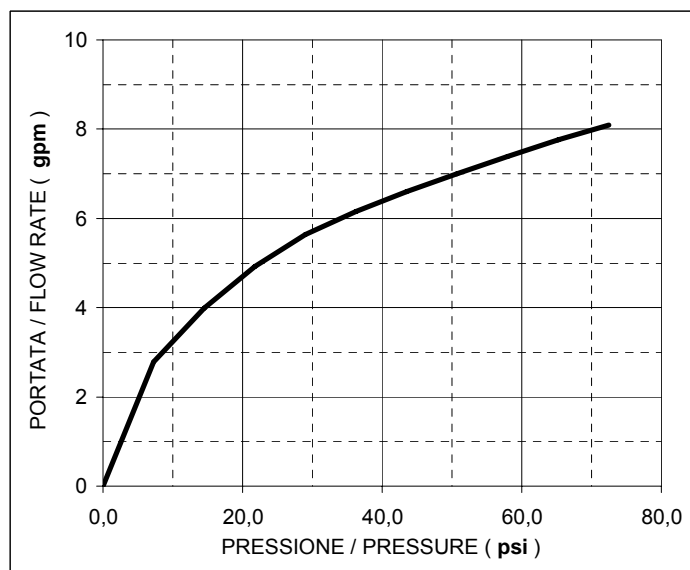
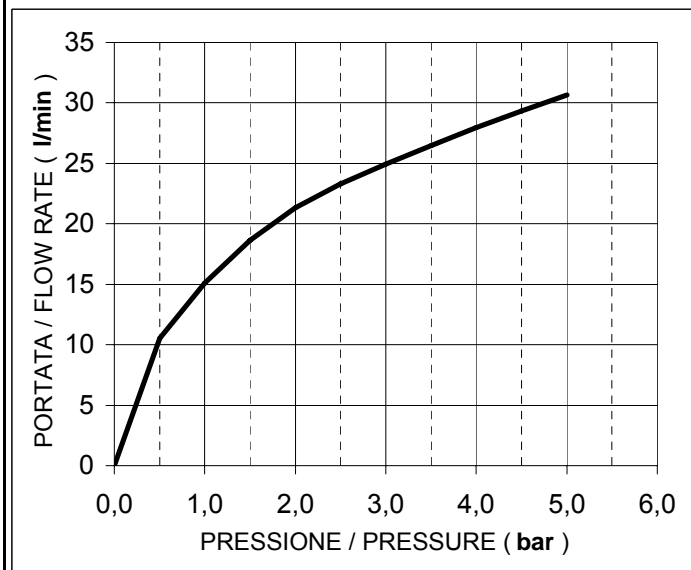


N° 76 FORI USCITA ACQUA CON SISTEMA ANTICALCARE  
 POSSIBILITÀ DI INSERIMENTO DI UN DISPOSITIVO DI  
 RIDUZIONE DELLA PORTATA  
 N° 76 SPRAY FORMS WITH SELF-CLEANING ANTI-SCALE  
 SYSTEM  
 IT IS POSSIBLE TO FIT A FLOW RESTRICTOR DEVICE

Filetto/Thread : M=maschio/male , F=femminale/female

LIMITI DI IMPIEGO / LIMIT OF USE ( Press. / Temp. )		LIMITI RACCOMANDATI PER UN CORRETTO FUNZIONAMENTO RECOMMENDED LIMITS FOR CORRECT OPERATIONS (Press/Temp)	
Da 0.5 bar a 5 bar	From 0.725 psi to 72.5 psi	Da 1 bar a 3 bar	From 14.5 psi to 43.5 psi
Temp. ≤ 70 °C ( ≤ 158 °F )		Temp. ≤ 42 °C ( ≤ 108 °F )	

**DIAGRAMMA DI PORTATA / FLOW RATE DIAGRAM**



**AVVERTENZA** : SE IL PRODOTTO ( IN CONFIGURAZIONE STANDARD O PERSONALIZZATA), ADOTTA UN RIDUTTORE DI PORTATA, LA RIMOZIONE DI TALE DISPOSITIVO COMPROMETTE LA FUNZIONALITÀ DEL PRODOTTO.

**WARNING** : IF THE STANDARD (OR THE CUSTOMER DEFINED) CONFIGURATION OF THE PRODUCT DOES INCLUDE A FLOW RESTRICTOR, THE REMOVAL OF THE DEVICE IS NOT ALLOWED.