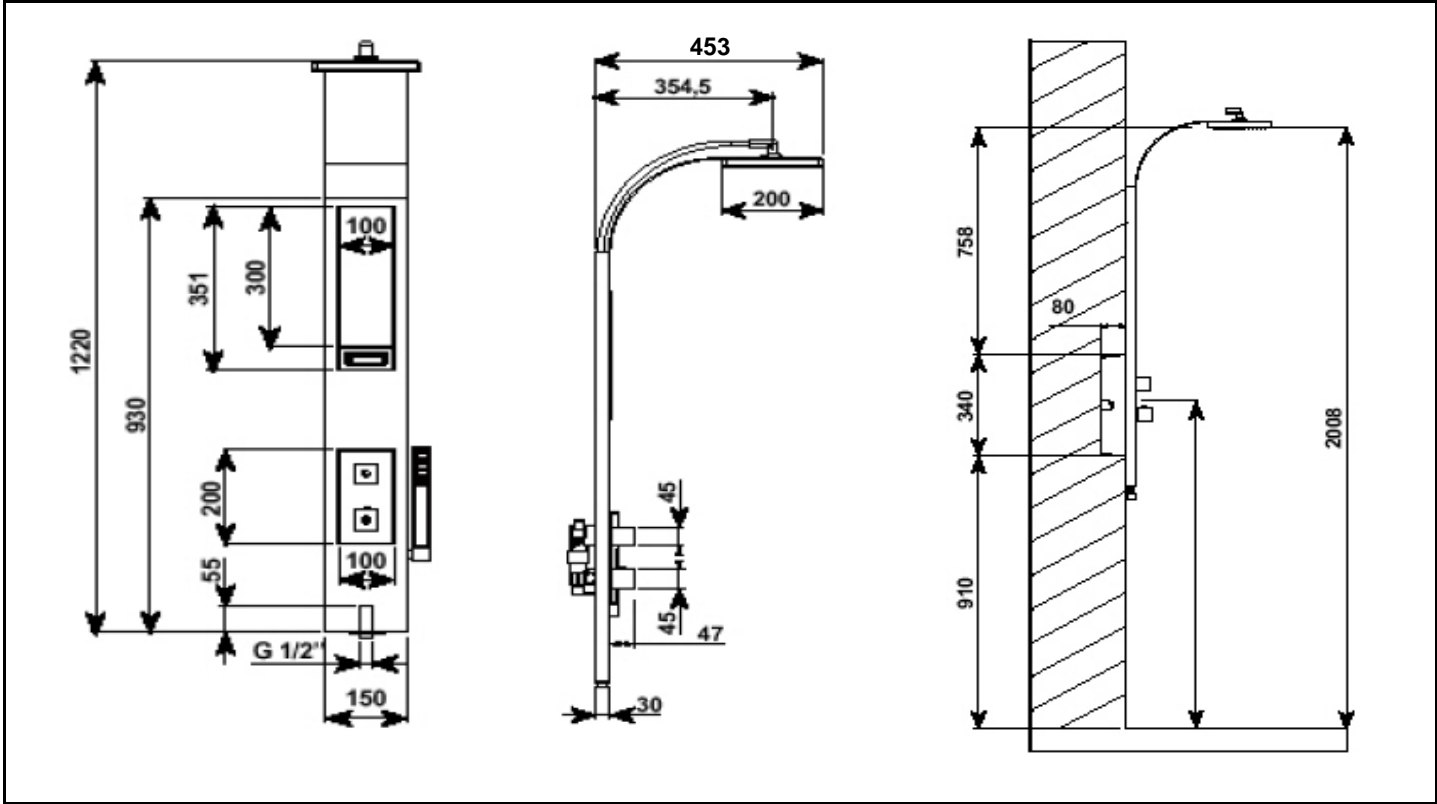


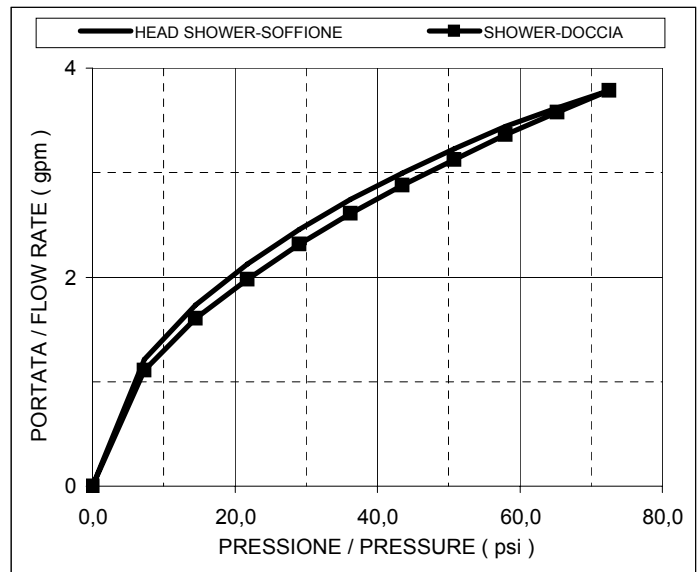
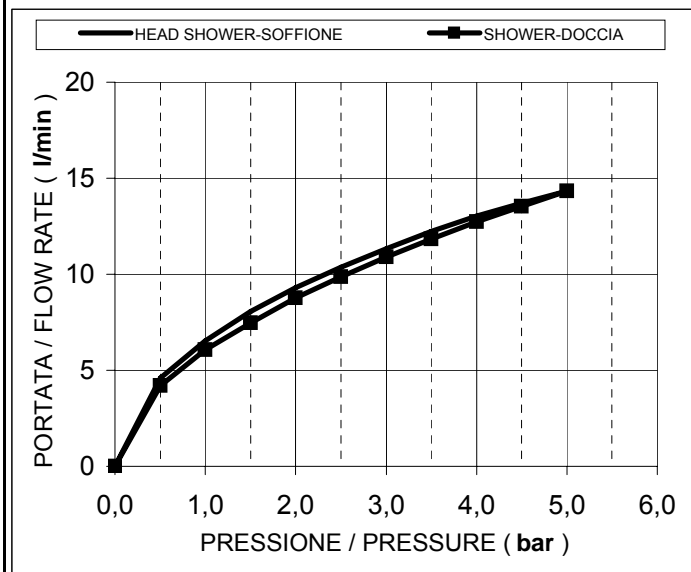
VISENTIN S.p.A.	<h1>SCHEDA TECNICA / TECHNICAL DATASHEET</h1>
------------------------	---

CODICE PRODOTTO: CDO05 PART NUMBER:	DESCRIZIONE: DOMOGET - COLONNA DOCCIA A MURO CON MISCELATORE MONOCOMANDO DESCRIPTION: DOMOGET - SHOWER COLUMN FOR WALL WITH SINGLE LEVER MIXER
---	---



LIMITI DI IMPIEGO / LIMIT OF USE (Press. / Temp.)		LIMITI RACCOMANDATI PER UN CORRETTO FUNZIONAMENTO RECOMMENDED LIMITS FOR CORRECT OPERATIONS (Press/Temp)	
Da 0.5 bar a 5 bar	From 0.725 psi to 72.5 psi	Da 1 bar a 3 bar	From 14.5 psi to 43.5 psi
Temp. ≤ 70 °C (≤ 158 °F)		Temp. ≤ 42 °C (≤ 108 °F)	

DIAGRAMMA DI PORTATA / FLOW RATE DIAGRAM



AVVERTENZA : SE IL PRODOTTO (IN CONFIGURAZIONE STANDARD O PERSONALIZZATA), ADOTTA UN RIDUTTORE DI PORTATA, **LA RIMOZIONE DI TALE DISPOSITIVO COMPROMETTE LA FUNZIONALITÀ DEL PRODOTTO.**

WARNING : IF THE STANDARD (OR THE CUSTOMER DEFINED) CONFIGURATION OF THE PRODUCT DOES INCLUDE A FLOW RESTRICTOR, **THE REMOVAL OF THE DEVICE IS NOT ALLOWED.**