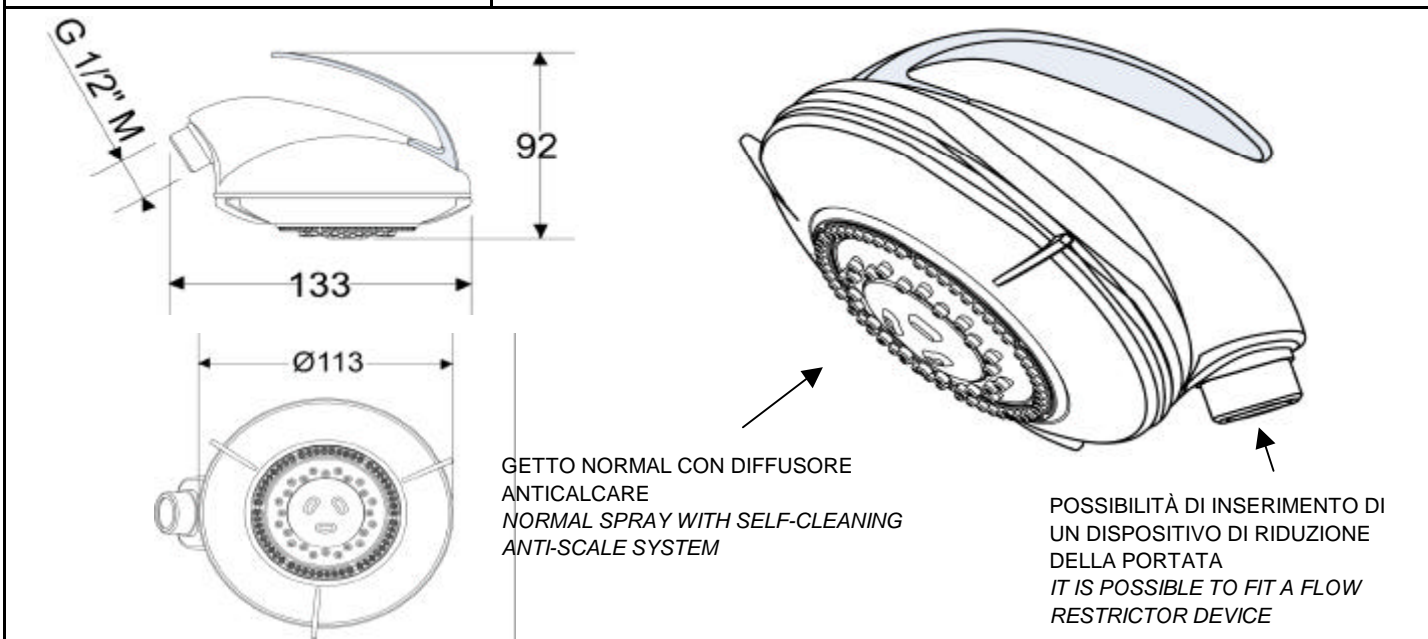




# SCHEDA TECNICA / TECHNICAL SHEET

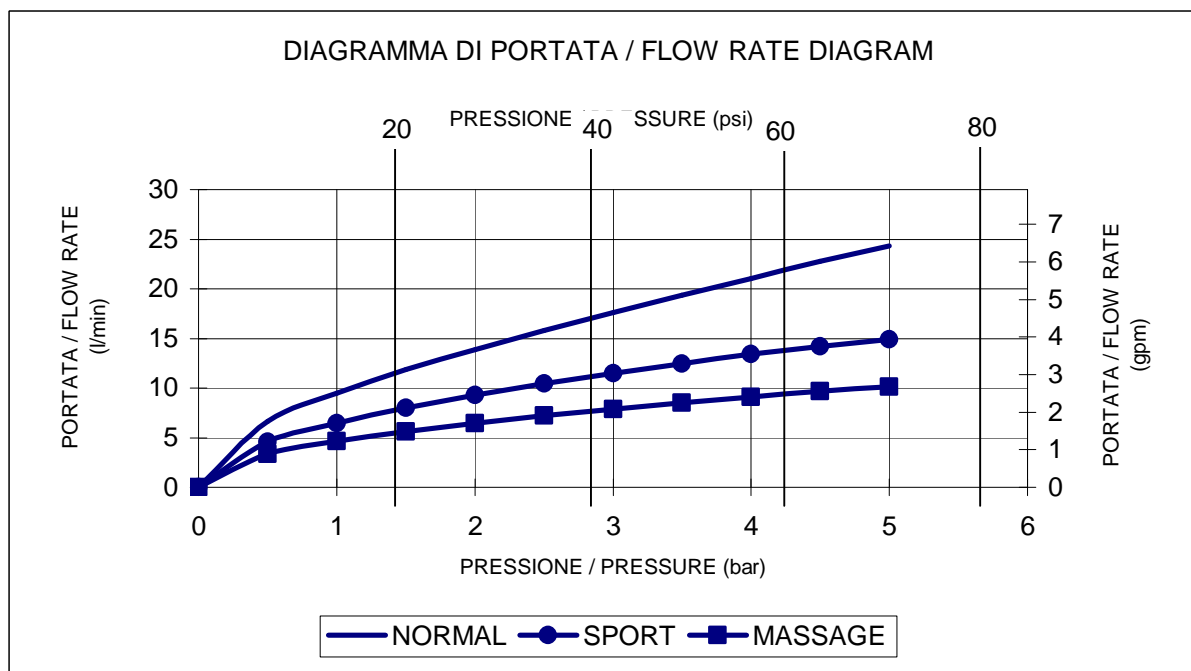
**CODICE PRODOTTO:** DBC03  
**PART NUMBER:**

**DESCRIZIONE:** DOCCIA BODY CARE 3 GETTI  
**DESCRIPTION:** 3 SPRAY BODY CARE HANDSHOWER



Filetto/Thread: M=maschio/male, F=femminale/female

LIMITI DI IMPIEGO / LIMIT OF USE ( Press. / Temp. )		LIMITI RACCOMANDATI PER UN CORRETTO FUNZIONAMENTO RECOMMENDED LIMITS FOR CORRECT OPERATIONS ( Press./Temp. )	
Da 0,5 bar a 5 bar	From 0.725 psi to 72.5 psi	Da 1 bar a 3 bar	From 14.5 psi to 43.5 psi
Temp. = 70 °C (= 158 °F)		Temp. = 42 °C (= 108 °F)	



IL PRODOTTO È CORREDATO DA 3 ANELLI SPUGNA E PORTASPUGNE.

THE PRODUCT IS EQUIPPED WITH 3 SPONGE RINGS AND HOLDER FOR SPONGE RINGS.

Marchi, immagini e specifiche tecniche qui riportate sono di proprietà esclusiva di VISENTIN S.p.A. I marchi CSA, IAPMO ed NF sono di proprietà degli enti certificatori e concessi in uso. Ogni utilizzo improprio verrà perseguito a norma di legge.  
 Brands, images and technical information mentioned in this document are exclusive property of VISENTIN S.p.A. CSA, IAPMO and NF brands and logos are registered and entrusted for use purpose only. Any improper use will be prosecuted by law.